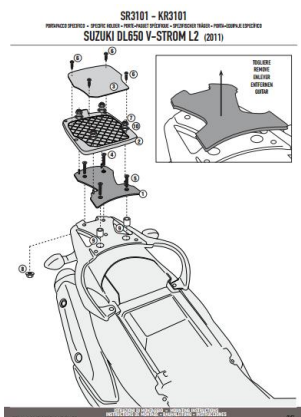


## Kappa KR3101M Stelaż centralny Suzuki DI 650 V-STROM L2 (2011)



**Cena :**

**169,00 zł**

Nr katalogowy : **KR3101M**

Producent : **Kappa**

Dostępność : **Dostępny**

Stan magazynowy : **bardzo wysoki**

Średnia ocena :

KR3101M KAPPA STELAŻ KUFRA CENTRALNEGO SUZUKI DL 650 V-STROM L2 (2011)

Maksymalne obciążenie 3kg. Użyj dołączonej płyty.

Specific luggage carrier for MONOLOCK® top-cases

maximum load allowed 3 kg / use the plate included in the box

### Dostępne opcje Kappa KR3101M Stelaż centralny Suzuki DI 650 V-STROM L2 (2011)

» **Wybierz opcje z listy:** [KAPPA STELAŻ KUFRA CENTRALNEGO SUZUKI DL 650 V-STROM \(11-16\) \( BEZ PŁYTY \)](#) - niedostępny.

Watermark