

IXIL Tłumik KAWASAKI Z 650 - NINJA 650 17-19 ER650**Cena :****3259,00 zł**Nr katalogowy : **SK7753C**Producent : **IXIL**Stan magazynowy : **bardzo wysoki**

Średnia ocena :

Tłumik IXIL KAWASAKI Z 650, NINJA 650 [17] Euro 4 (SX1)

Tłumiki są produkowane w hiszpańskiej fabryce firmy IXIL z najwyższej jakości komponentów.

Tłumiki typu SX1 są produkowane ze stali nierdzewnej z polerowanym satynowym wykończeniem.

Posiadają wykończenie z włókna węglowego oraz są wyposażone w katalizator i demontowalny dbKiller.

Długość całkowita około 347 mm, waga około 3900 gr.

Tłumik IXIL SX1 SUPER XTREM to nowy wymiar jazdy. Ten wyjątkowy wydech łączy w sobie zaawansowaną technologię i wyjątkowy design, oferując nie tylko lepszą wydajność, ale także niepowtarzalny styl. Wykonany z najwyższej jakości stali nierdzewnej AISI 304, chroniony przez carbonowe osłony. Jest mocowany pod motocyklem. Ten wydech jest nie tylko trwały, ale także oferuje wyjątkowy design. Specjalnie zaprojektowany system wewnętrznych komór gwarantuje równą pracę silnika i wpływa na obniżenie poziomu hałasu. Polecany w szczególności do jazdy turystycznej oraz miejskiej. Tłumik emituje głęboki i basowy dźwięk.

Wykończenie: Włókno węglowe

Materiał: Stal nierdzewna AISI304

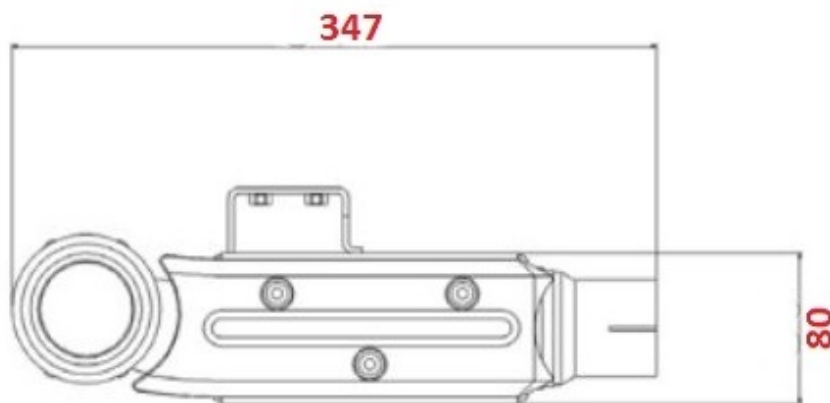
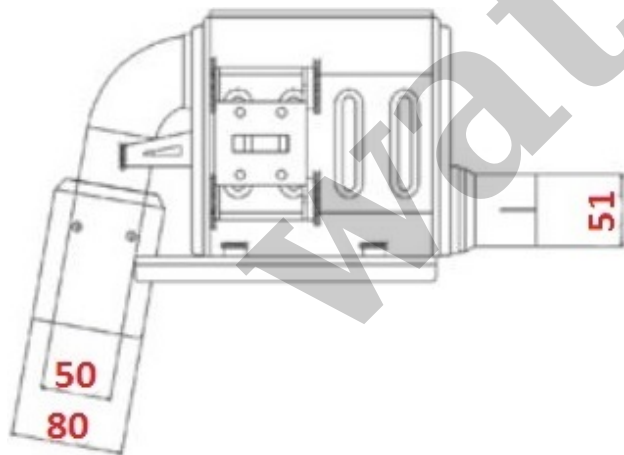
Kształt: Super xtrem box

Długość: 347mm

Waga: 3900 Gr

DB-killer: Tak

Homologacja: Tak

**Pasuje do modeli**

MARKA	MODEL	ROK	NORMA	STRONA	TYP
KAWASAKI	NINJA 650	17	EURO 4		
KAWASAKI	Z 650	17	EURO 4		

O Firmie Ixil

Hiszpański producent końcówek tłumików do motocykli, quadów i skuterów, który jest znany w naszym kraju od lat.

Firma specjalizuje się w układach wydechowych do tuningu optycznego i dźwiękowego przy zachowaniu bardzo atrakcyjnych cen oraz jakości.

Dodać należy, że końcówki motocyklowe są wyposażone w standardzie, w wyciągane wkładki tłumiące tzw. dbKiller (nie dotyczy tłumików L2X oraz SCCL), które po demontażu, przekształcają końcówkę w racingową, znacznie poprawiając parametry silników.

Dostępne opcje IXIL Tłumik KAWASAKI Z 650 - NINJA 650 17-19 ER650

» **Wybierz opcje z listy:** Tłumik IXIL KAWASAKI Z 650 - NINJA 650 17-19 (ER650H,ER650HA2,EX650K,EX650KA2), typ SX1 (waga 3900 Gr., długość 347 mm., materiał Inox AISI304, kolor Matt polished) FULL SYSTEM , HOMOLOGACJA - niedostępny.

Watermark