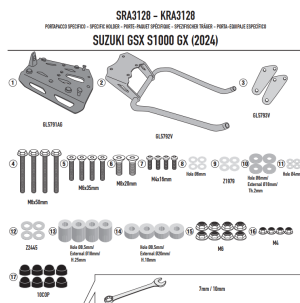


# GIVI STELAŻ KUFRA CENTRALNEGO ALUMINIOWA PŁYTA MON



**Cena :**

**829,00 zł**

Nr katalogowy : **SRA3128**

Producent : **Givi**

Stan magazynowy : **bardzo wysoki**

Średnia ocena :

GIVI STELAŻ KUFRA CENTRALNEGO Z ALUMINIOWĄ PŁYTĄ MONOKEY - SUZUKI GSX S1000 GX (24)

Pasuje do:

SUZUKI GSX S1000 GX (24)

Tylne mocowanie z anodowanego aluminium, specyficzne dla kufra centralnego MONOKEY®,

można również zamontować w obecności oryginalnych kufrowbocznych / maksymalne obciążenie 6 kg / nie pozwala na montaż zestawu świateł stopu na obudowie i/lub urządzenia do zdalnego otwierania sprawy

## Dostępne opcje GIVI STELAŻ KUFRA CENTRALNEGO ALUMINIOWA PŁYTA MON

» **Wybierz opcje z listy:** [GIVI STELAŻ KUFRA CENTRALNEGO Z ALUMINIOWĄ PŁYTĄ MONOKEY - SUZUKI GSX S1000 GX \(24\) - dostępny.](#)